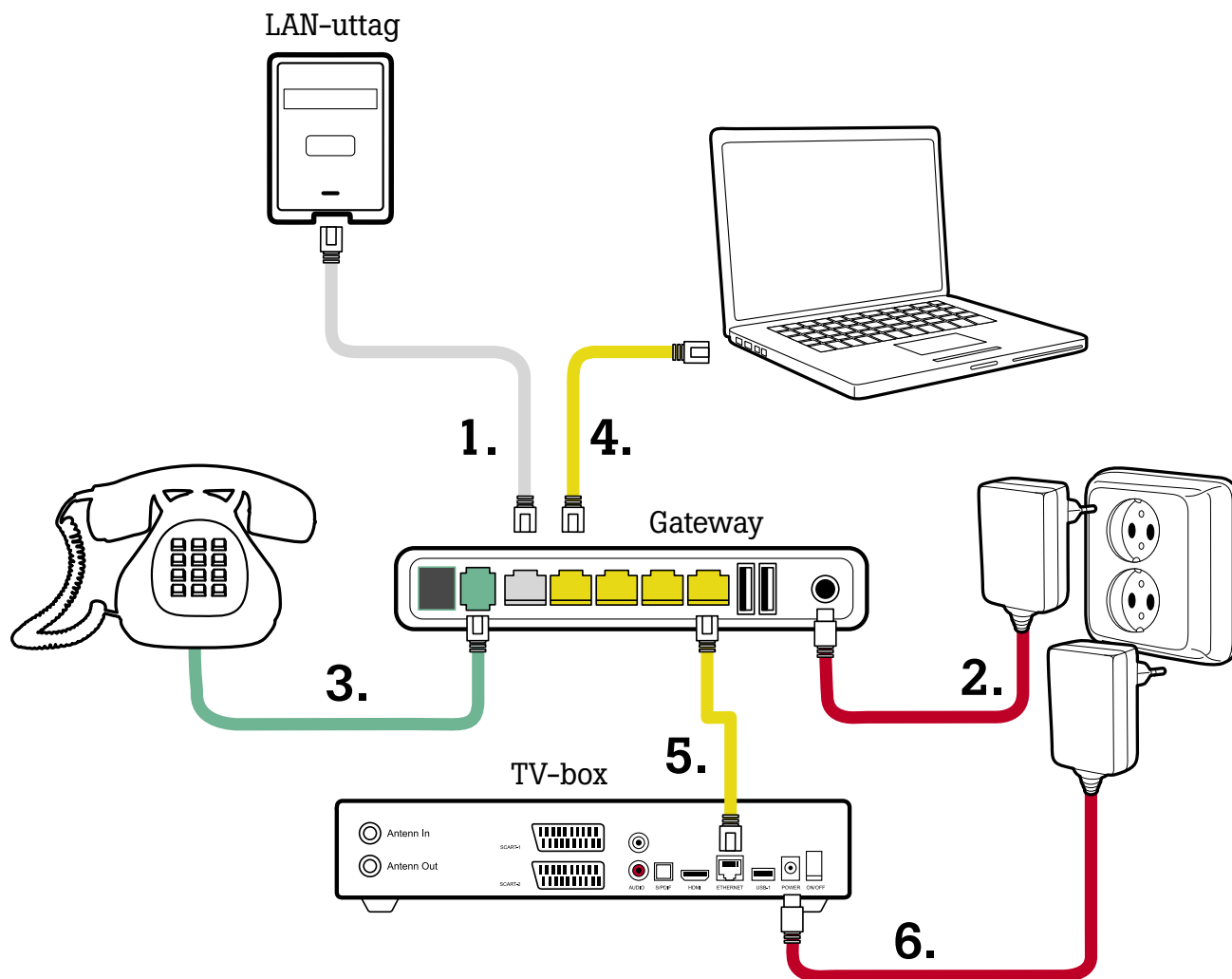


# TV, Bredband, Telefoni – installation via LAN-uttag



1. ■ Koppla nätverkskabel mellan LAN-uttaget och din gateway i uttaget märkt WAN (om du har flera LAN-uttag så har du troligen ett kopplings-skåp som du måste koppla i för att få LAN-anslutningen till ditt LAN-uttag).
2. ■ Koppla in medföljande strömsladd i eluttag samt i din gateway.
3. ■ Koppla telefonen till din gateway i uttaget märkt Voice 1.
4. ■ Koppla din dator till din gateway i uttagen märkta med LAN 1–4 (alla fyra kan användas). Din gateway fungerar även som en trådlös router, vilket gör att du kan surfa trådlöst om din dator har ett trådlöst nätverkskort.
5. ■ Koppla TV-boxen med medföljande nätverkskabel till din gateway i uttagen märkta med LAN 1–4 (vilken som helst fungerar).

**OBS!** Hos vissa av våra stadsnät så skall TV-boxen kopplas direkt till en separat TV-port i mediaomvandlaren som tillhandahålls av stadsnätet. (Omvandlaren har ibland flera uttag varav ett då ofta är märkt TV. Läs mer på [tele2.se](http://tele2.se) om vad som gäller i ditt nät.)

6. ■ Koppla in medföljande strömkabel i eluttag samt i TV-boxen.